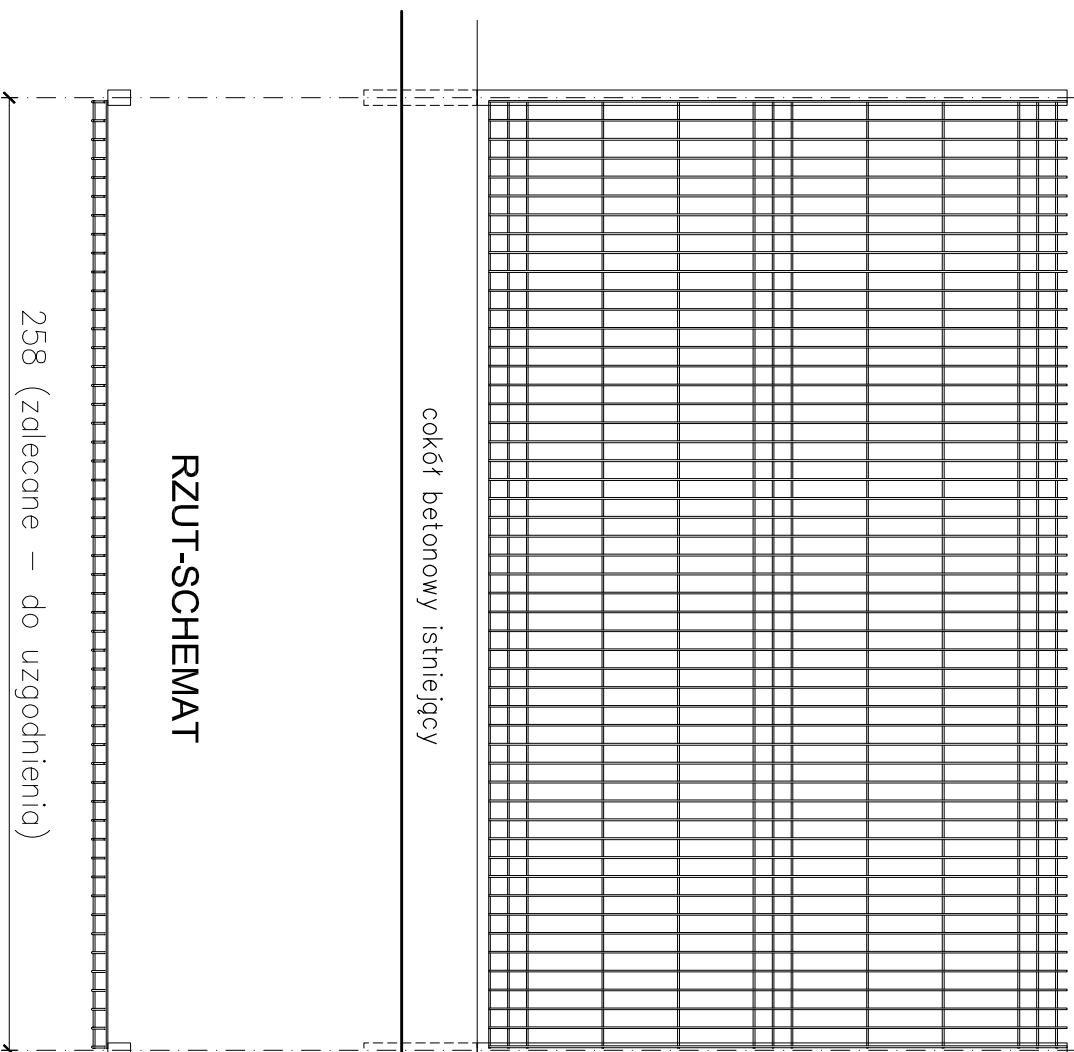
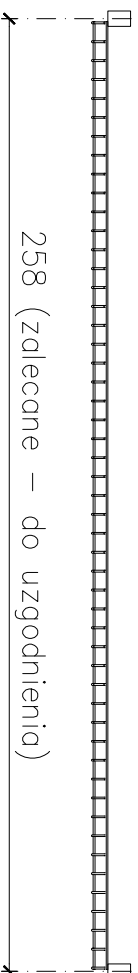


# PRZEŚLÓ OGRÓDZENIOWE PÓWTARZALNE SPÓŚÓB MONTAŻU

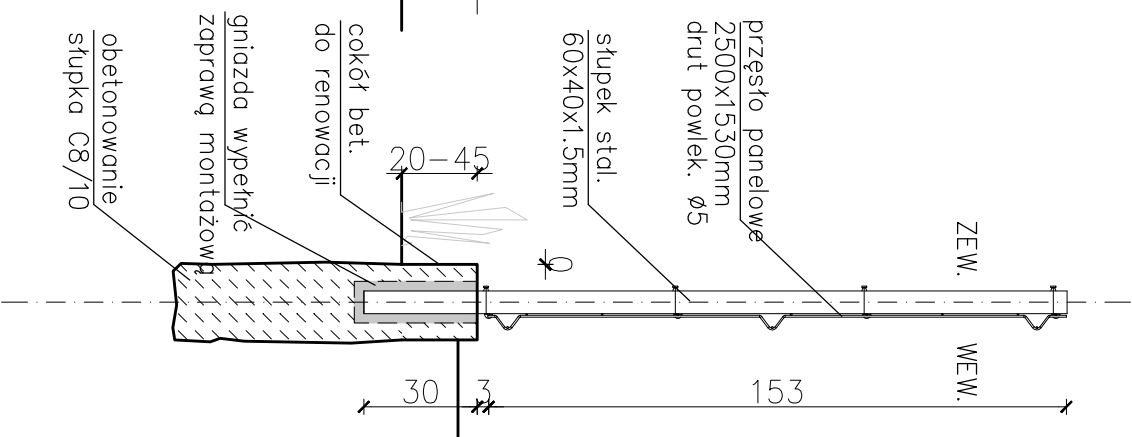
WIDOK OD ZEWNĄTRZ



RZUT-SCHEMAT



WARIANT "A"



WARIANT "B"

